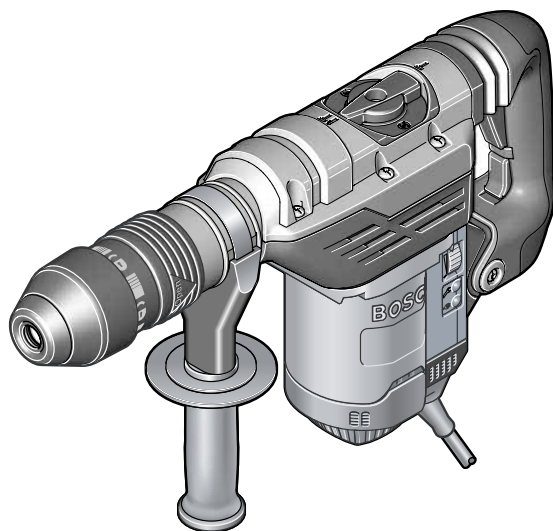


BOOR-/BREEKHAMER

SRG-00012

Gebruik volgens bestemming

De machine is bestemd om te hamerboren in beton, baksteen en steen en voor hakwerkzaamheden.



VEILIGHEIDSVOORSCHRIFTEN VOOR HAMERS

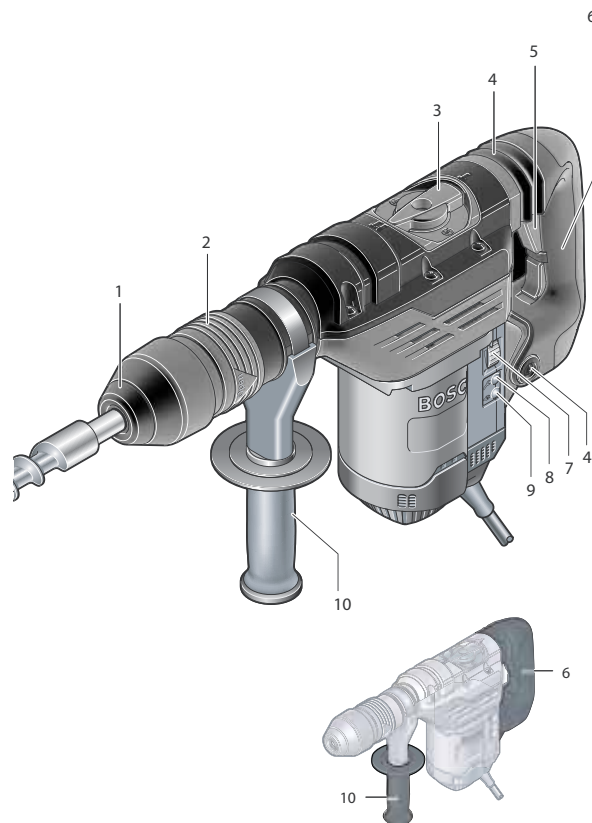
- **Draag een gehoorbescherming.** De blootstelling aan lawaai kan gehoorverlies tot gevolg hebben.
- **Gebruik de bij het gereedschap geleverde extra handgrepen.** Het verlies van de controle kan tot verwondingen leiden.
- **Houd het gereedschap aan de geïsoleerde greepvlakken vast als u werkzaamheden uitvoert waarbij het inzetgereedschap verborgen stroomleidingen of de eigen stroomkabel kan raken.** Contact met een onder spanning staande leiding kan ook metalen delen van het gereedschap onder spanning zetten en tot een elektrische schok leiden.
- **Gebruik een geschikt detectieapparaat om verborgen stroom-, gas- of waterleidingen op te sporen of raadpleeg het plaatselijke energie- of waterleidingbedrijf.** Contact met elektrische leidingen kan tot brand of een elektrische schok leiden. Beschadiging van een gasleiding kan tot een explosie leiden. Breuk van een waterleiding veroorzaakt materiële schade en kan een elektrische schok veroorzaken.
- **Houd het elektrische gereedschap tijdens de werkzaamheden stevig met beide handen vast en zorg ervoor dat u stevig staat.** Het elektrische gereedschap wordt met twee handen veiliger geleid.
- **Zet het werkstuk vast.** Een met spanvoorzieningen of een bankschroef vastgehouden werkstuk wordt beter vastgehouden dan u met uw hand kunt doen.
- **Wacht tot het elektrische gereedschap tot stilstand is gekomen voordat u het neerlegt.** Het inzetgereedschap kan vasthaken en dit kan tot het verlies van de controle over het elektrische gereedschap leiden.

Lees alle veiligheidswaarschuwingen en alle voorschriften.

Als de waarschuwingen en voorschriften niet worden opgevolgd, kan dit een elektrische schok, brand of ernstig letsel tot gevolg hebben.

1. AFGEBEELEDE COMPONENTEN

De componenten zijn genummerd zoals op de afbeelding van het elektrische gereedschap op de pagina met afbeeldingen.



- | | |
|------------------------------------|---|
| 1 Stofbeschermkap | 7 Stelwiel vooraf instelbaar toerental of aantal slagen |
| 2 Vergrendelingshuls | 8 Service-indicatie |
| 3 Slagstop-/draaistopschakelaar | 9 Standby-indicatie |
| 4 Trillingsdemping | 10 Extra handgreep (geïsoleerd greepvlak) |
| 5 Aan/uit-schakelaar | |
| 6 Handgreep (geïsoleerd greepvlak) | |

Niet elk afgebeeld en beschreven toebehoren wordt standaard meegeleverd.

2. MONTAGE

- **Trek altijd voor werkzaamheden aan het elektrische gereedschap de stekker uit het stopcontact.**

Extra handgreep

- **Gebruik het elektrische gereedschap alleen met de extra handgreep 10.**

U kunt de extra handgreep 10 naar wens draaien voor een veilige houding tijdens de werkzaamheden zonder vermoeidheid.

- Draai het onderste greepstuk van de extra handgreep 10 tegen de wijzers van de klok in en zet de extra handgreep 10 in de gewenste stand. Vervolgens draait u het onderste greepstuk van de extra handgreep 10 met de wijzers van de klok mee weer vast.

Inzetgereedschap wisselen

Met de gereedschapsopname SDS-max kunt u het inzetgereedschap eenvoudig en gemakkelijk vervangen zonder gebruikmaking van extra gereedschap. De stofbeschermkap 1 voorkomt zoveel mogelijk het binnendringen van boorstof in de gereedschapsopname tijdens het gebruik. Let er bij het inzetten van het inzetgereedschap op dat de stofbeschermkap 1 niet wordt beschadigd.

- Een beschadigde stofbeschermkap moet onmiddellijk worden vervangen.

Geadviseerd wordt, dit door een klantenservice te laten doen.

Inzetgereedschap inzetten (zie afbeelding A)

- Reinig de schacht van het inzetgereedschap en smeer het licht met vet. De rode symbolen (open sloten en strepen) op de vergrendelingshuls 2 geven aan dat de gereedschapsopname geopend is.
- Zet het inzetgereedschap draaiend in de gereedschapsopname tot het automatisch wordt vergrendeld. Daarbij klikt de vergrendelingshuls vanzelf naar voren en zijn de rode symbolen niet meer zichtbaar. Dit geeft aan dat de gereedschapsopname vergrendeld is.

Inzetgereedschap verwijderen (zie afbeelding B)

- Duw de vergrendelingshuls 2 naar achteren tot de vergrendelingshuls vastklikt. De rode symbolen op de vergrendelingshuls zijn nu weer te zien. De vergrendelingshuls blijft in deze stand en het inzetgereedschap kan zonder vasthouden van de vergrendelingshuls worden verwijderd.

Afzuiging van stof en spanen

Stof van materialen zoals loodhoudende verf, enkele houtsoorten, mineralen en metaal kunnen schadelijk voor de gezondheid zijn. Aanraking of inademing van stof kan leiden tot allergische reacties en/of ziekten van de ademwegen van de gebruiker of personen die zich in de omgeving bevinden.

Bepaalde soorten stof, bijvoorbeeld van eiken- en beukenhout, gelden als kankerverwekkend, in het bijzonder in combinatie met toevoegingsstoffen voor houtbehandeling (chromaat en houtbeschermingsmiddelen). Asbesthoudend materiaal mag alleen door bepaalde vakmensen worden bewerkt.

- Zorg voor een goede ventilatie van de werkplek.
 - Er wordt geadviseerd om een ademmasker met filterklasse P2 te dragen.
- Neem de in uw land geldende voorschriften voor de te bewerken materialen in acht.

3. GEBRUIK

Ingebruikneming

- **Let op de netspanning! De spanning van de stroombron moet overeenkomen met de gegevens op het typeplaatje van het elektrische gereedschap. Met 230 V aangeduide elektrische gereedschappen kunnen ook met 220 V worden gebruikt.**

Functie instellen

Met de slagstop-/draaistopschakelaar 3 kiest u de functie van het elektrische gereedschap.

Opmerking: Wijzig de functie alleen wanneer het elektrische gereedschap uitgeschakeld is.

Anders kan het elektrische gereedschap beschadigd raken.

- Draai de slagstop-/draaistopschakelaar 3 in de gewenste stand.

Positie voor hameren

Als het inzetgereedschap bij het inschakelen niet meteen draait, laat u het elektrische gereedschap langzaam lopen tot het elektrisch inzetgereedschap mee draait.



Positie Vario-Lock voor het verstellen van de hakpositie



Positie voor hakwerkzaamheden

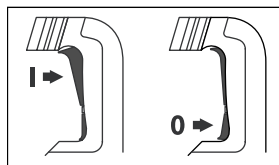


In de stand „hakken” wordt het met het stelwiel 7 vooraf ingestelde aantal slagen van de machine bij het inschakelen automatisch verhoogd. Daardoor werkt het elektrische gereedschap bij het hakken met verhoogde capaciteit.

In- en uitschakelen van de boorfunctie

- Als u het elektrische gereedschap wilt **inschakelen** drukt u op de aan/uit-schakelaar 5 en houdt u deze ingedrukt.
- Als u het elektrische gereedschap wilt **uitschakelen** laat u de aan/uit-schakelaar 5 los.

In- en uitschakelen van de hakfunctie



- Als u het elektrische gereedschap wilt **inschakelen**, drukt u op de aan/uit-schakelaar 5 boven (I) tot deze blokkeert.
- Als u het elektrische gereedschap wilt **uitschakelen**, drukt u op de aan/uit-schakelaar 5 onder (0) en laat u deze los.

Bij lage temperaturen bereikt het elektrische gereedschap pas na een bepaalde tijd zijn volledige hamer- of slagcapaciteit.

Toerental of aantal slagen instellen

Dankzij de regel-electronic kunt u het toerental of het aantal slagen traploos instellen voor aan het materiaal aangepaste werkzaamheden.

De constant-electronic houdt het vooraf ingestelde toerental of aantal slagen tussen onbelast en belast lopen vrijwel constant.

Als de stekker in het stopcontact wordt gestoken of nadat de stroom is uitgevallen, stelt de regel-electronic automatisch het hoogste toerental of het hoogste aantal slagen in. Hierdoor wordt voorkomen dat door een te lage voorinstelling van het stelwiel 7 niet met optimale capaciteit wordt gewerkt.

- Kies het aantal slagen met het stelwiel 7 passend bij het materiaal uit.

De gegevens in de volgende tabel zijn geadviseerde waarden.

Gebruik

Bewerken van pleisterwerk en lichte bouwmaterialen
 Loskappen van tegels
 Bewerken van bakstenen
 Bewerken van beton

Positie stelwiel**Min.****Max.****Overbelastingkoppeling**

- Als het inzetgereedschap vastklemt of vasthaakt, wordt de aandrijving van de uitgaande as onderbroken. Houd, vanwege de daarbij optredende krachten, het elektrische gereedschap altijd met beide handen goed vast en zorg ervoor dat u stevig staat.
- Schakel het elektrische gereedschap uit en maak het inzetgereedschap los als het elektrische gereedschap blokkeert. Er ontstaan grote reactiemomenten als u de machine inschakelt terwijl het boorgereedschap geblokkeerd is.

Hakstand veranderen (Vario-Lock)

U kunt de beitel in 12 standen vergrendelen. Daardoor kunt u telkens de optimale werkstand innemen.

- Zet de beitel in de gereedschapsopname.
- Draai de slagstop-/draaistopschakelaar 3 in de stand „Vario-Lock” (zie „Functie instellen”, pagina 40).
- Draai de gereedschapsopname in de gewenste hakstand.
- Draai de slagstop-/draaistopschakelaar 3 in de stand „Hakken”. De gereedschapsopname is daarmee vergrendeld.
- De slagstop-/draaistopschakelaar 3 moet voor het hakken altijd in de stand „Hakken” staan.

4. TIPS VOOR DE WERKZAAMHEDEN

- Trek altijd voor werkzaamheden aan het elektrische gereedschap de stekker uit het stopcontact.

Trillingsdemping

De geïntegreerde trillingsdemping beperkt optredende trillingen.

De zachte greep vergroot de stroefheid en zorgt daardoor voor een betere grip en hanteerbaarheid van het elektrische gereedschap.

5. ONDERHOUD EN REINIGING

- Trek altijd voor werkzaamheden aan het elektrische gereedschap de stekker uit het stopcontact.
- Houd het elektrische gereedschap en de ventilatieopeningen altijd schoon om goed en veilig te werken
- Een beschadigde stofbeschermer moet onmiddellijk worden vervangen. Geadviseerd wordt, dit door een klantenservice te laten doen.

Service-indicatie 8

Als de koolborstels versleten zijn, wordt het elektrische gereedschap automatisch uitgeschakeld. Dit wordt ca. 8 uur eerder aangegeven door het branden of flakkeren van de service-indicatie 8. Het elektrische gereedschap moet voor onderhoud aan de klantenservice worden verzonden.

Standby-indicatie 9

Als de stekker in het stopcontact is gestoken en er netspanning aanwezig is, moet de standby-indicatie 9 branden. Als het elektrische gereedschap niet kan worden ingeschakeld terwijl de standby-indicatie 9 brandt, moet het aan de klantenservice worden verzonden.

